

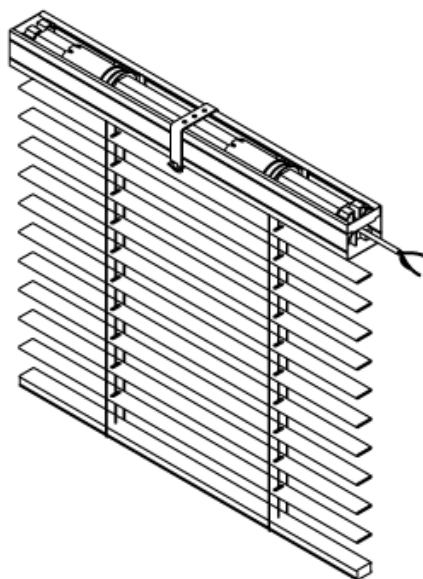
Type / Tipo Description / Descripción

SYSTEM CLASSIC MOTOR OPERATION

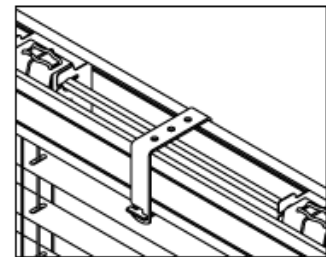
Minimum width: 600 mm
 Head rail size: 51 x 57 mm
 Head rail colours: 01, 04, 06, 07, 11, 12, 14, 15, 17, 19, 22, 26, 30, 41.
 Type of ladder: ladder string, privacy and tape.
 Type of cord: 1.4 mm. Matching with the ladder colour.
 Type of bracket: U shape bracket ceiling fitting.
 Optional U shape wall/ceiling fitting.
 Extensible brackets: 100/150mm and 150/200mm extensible brackets available to fit to the existing bracket to install the blind away from the wall.
 Operation: by motor to tilt and lift the blind with the same operation
 Type of motor: mechanic motor to operate with switch and electronic motor to operate with remote control. Several models available.

SISTEMA CLASSIC OPERACIÓN MOTOR

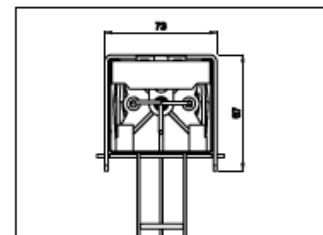
Ancho mínimo: 600 mm
 Medida cabezal: 51 x 57mm.
 Colores cabezal: 01, 04, 06, 07, 11, 12, 14, 15, 17, 19, 22, 26, 30, 41.
 Tipo de sujeción: escalerilla, cinta y privacy.
 Tipo de cordón: 1,4 mm a tono con el color de la sujeción.
 Tipo de soporte: tipo U instalación a techo.
 Disponible mismo soporte con posibilidad de instalación techo/pared.
 Escuadras de separación: 100/150 y 150/200mm.
 Se adaptan al soporte de instalación para separar la cortina de la pared
 Operación: mediante motor para orientar, subir y bajar la cortina.
 Tipos de motor: mecánicos para pulsador y electrónicos para mando a distancia. Varios modelos disponibles según peso de cortina



Classic motor operation
 Classic operacion motor



Bracket
 Soporte cabezal



Head rail side view
 Detalle perfil lateral